

Höhe Z	VALBY gerade 14x203,6/195	
[mm]		
3070	+1	
3060	210	
3050	200	
3040	190	
3030	180	
3020	170	
3010	160	
3000	150	
2990	140	
2980	130	
2970	120	
2960	110	
2850	2850	
2840	194	
2830	184	
2820	174	
2810	164	
2800	154	
2790	144	
2780	134	
2770	124	
2760	114	
2750	104	
2740	94	
2647	-1	
2637	194	
2627	184	
2617	174	
2607	164	
2597	154	
2587	144	
2577	134	
2567	124	
2557	114	
2547	104	
2537	94	
2443	-2	
2433	194	
2423	184	
2413	174	
2403	164	
2393	154	
2383	144	
2373	134	
2363	124	
2353	114	
2343	104	
2333	94	
2240	-3	
2230	194	
2220	184	
2210	174	
2200	164	
2190	154	
2180	144	
2170	134	
2160	124	
2150	114	
2140	104	
2130	94	

756 27 Valašská Bystrice 225
 TSschechien
 Telefon: 00420 571 646 488
 fax: 00420 571 646 188
 e-shop: http://www.aaa-treppen.de
 website: http://www.commodum.cz
 e-mail: commodum@commodum.cz



FRN: 46577238
 SRN: CZ46577238
 Banking contact:
 SWIFT: KOMBCZPP

IBAN: CZ4401000000198869790287

Gesellschaft ist im Handelsregister Kreisgericht in Ostrava, Abschnitt C gehalten, file 3318 registriert

m1

VALBY gerade

Höhe - 2850mm

Breite der Treppe - 700; 800; 900mm
 (gemessen am äußeren Seiten der Strahlen)

Aufbrüche - ja, nein

Holzart - Fichte, Buche

Breite der Lauffläche - ja

Materialstärke - 31mm

Geländerpfosten - 70x70mm

Profil von Handlauf - Ω 46x55mm

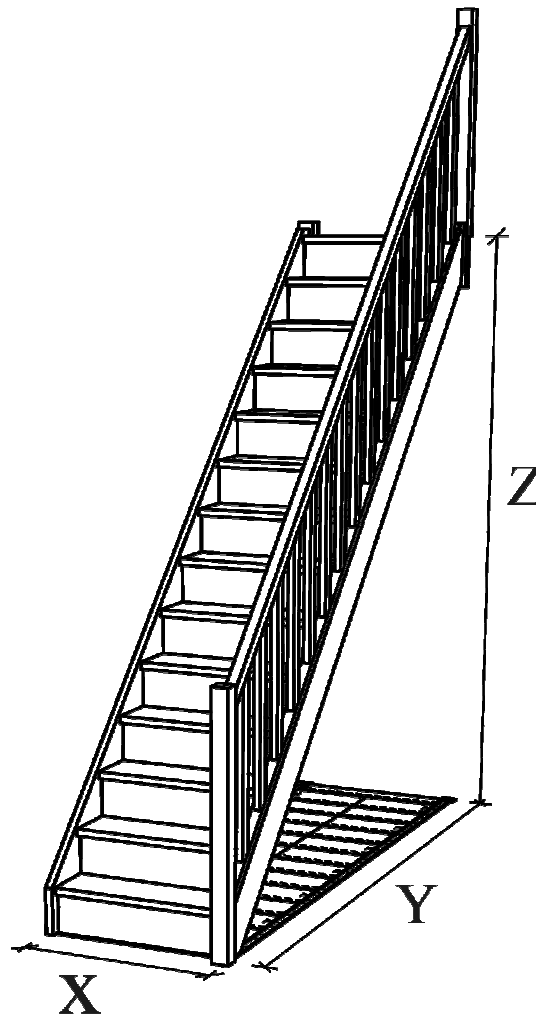
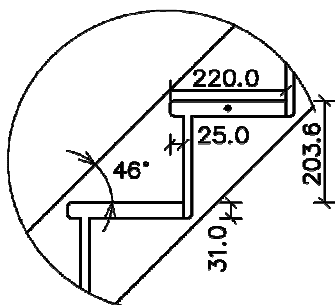
Geländer der Handlauf - 52x28mm

Breite der Lauffläche - 195mm

Höhe der Lauffläche - 203,6mm

Winkel - 25mm

Winkel - 46°



Dimensionen				EUR/stk			
Breite	X	Y	Z	ohne Aufbrüche		mit Aufbrüche	
[cm]	[mm]	[mm]	[mm]	Fichte	Buche	Fichte	Buche
"70"	700	2675	2850				
"80"	800	2675	2850				
"90"	900	2675	2850				

	Fichte	Buche
Handlauf		

Preise ohne Mehrwertsteuer, Oberflächenbehandlung, Transport und Montage.
 Treppen geliefert zerlegt.