

Höhe Z	Normandie gerade KV2800 14x200/167	
3020	+1	
3010	210	
3000	200	Verkürzte Höhe der ersten Lauffläche
2990	190	Länge der Treppe "90" Y = 2381 mm
2980	180	Länge der Treppe "80" Y = 2381 mm
2970	170	Länge der Treppe "70" Y = 2381 mm
2960	160	Zusätzliche ersten Schritt
2950	150	
2940	140	
2930	130	
2920	120	
2910	110	
2800	2800	
2790	190	Verkürzte Höhe der ersten Lauffläche
2780	180	Länge der Treppe "90" Y = 2214 mm
2770	170	Länge der Treppe "80" Y = 2214 mm
2760	160	Länge der Treppe "70" Y = 2214 mm
2750	150	Standard Treppe
2740	140	
2730	130	
2720	120	
2710	110	
2700	100	
2690	90	
2600	-1	
2590	190	Verkürzte Höhe der ersten Lauffläche
2580	180	Länge der Treppe "90" Y = 2047 mm
2570	170	Länge der Treppe "80" Y = 2047 mm
2560	160	Länge der Treppe "70" Y = 2047 mm
2550	150	Verkürzung der Treppe -1 Lauffläche
2540	140	
2530	130	
2520	120	
2510	110	
2500	100	
2490	90	
2400	-2	
2390	190	Verkürzte Höhe der ersten Lauffläche
2380	180	Länge der Treppe "90" Y = 1880 mm
2370	170	Länge der Treppe "80" Y = 1880 mm
2360	160	Länge der Treppe "70" Y = 1880 mm
2350	150	Kürzung der Treppe -2 Stufen
2340	140	
2330	130	
2320	120	
2310	110	
2300	100	
2290	90	
2200	-3	
2190	190	Verkürzte Höhe der ersten Lauffläche
2180	180	Länge der Treppe "90" Y = 1713 mm
2170	170	Länge der Treppe "80" Y = 1713 mm
2160	160	Länge der Treppe "70" Y = 1713 mm
2150	150	Verkürzung der Treppe -3 Stufen
2140	140	
2130	130	
2120	120	
2110	110	
2100	100	
2090	90	

756 27 Valašská Bystrice 225
 TSCHECHIEN
 Telefon: 00420 571 646 488
 fax: 00420 571 646 188
 e-shop: http://www.aaa-treppen.de
 website: http://www.commodum.cz
 e-mail: commodum@commodum.cz



FRN: 46577238
 SRN: CZ46577238
 Banking contact:
 SWIFT: KOMBCZPP
 IBAN: CZ440100000198869790287

Gesellschaft ist im Handelsregister Kreisgericht in Ostrava, Abschnitt C gehalten, file 3318 registriert

m1

NORMANDIE gerade 2800

Höhe - 2800mm

Breite der Treppe - 700; 800; 900mm
 (gemessen am äußeren Seiten der Strahlen)

Aufbrüche - nein

Holzart - Fichte, Buche

Breite der Lauffläche - ja

Materialstärke - 31mm

Geländerpfosten - 70x31mm

Profil von Handlauf - 114x31mm

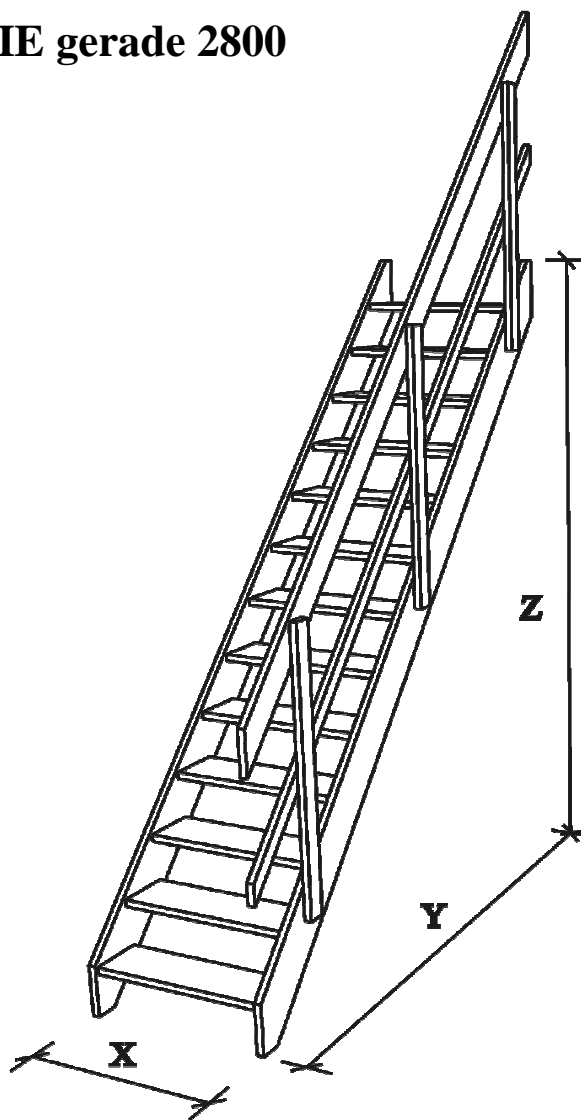
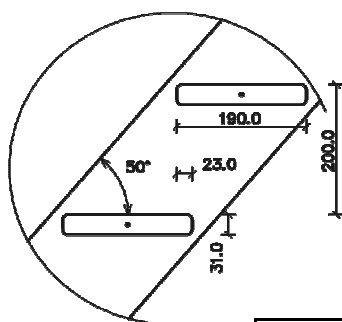
Geländer der Handlauf - linearer

Breite der Lauffläche - 167mm

Höhe der Lauffläche - 200mm

Grad der Lauffläche - 23mm

Winkel - 50°



Dimensionen				EUR/stk	
Breite	X	Y	Z	ohne Aufbrüche	
[cm]	[mm]	[mm]	[mm]	Fichte	Buche
"70"	700	2214	2800		
"80"	800	2214	2800		
"90"	900	2214	2800		

	Fichte	Buche
Handlauf		

Preise ohne Mehrwertsteuer, Oberflächenbehandlung, Transport und Montage.
 Treppen geliefert zerlegt.