

Höhe Z [mm]	LIMBA obere Brechung 15x200/120		
3220	+1		
3210	210		
3200	200	Verkürzte Höhe der ersten Lauffläche	Länge der Treppe "65" Y = 1880 mm
3190	190		Länge der Treppe "50" Y = 1730 mm
3180	180		Zusätzliche ersten Schritt
3170	170		
3160	160		
3150	150		
3140	140		
3130	130		
3120	120		
3110	110		
3000	3000		
2990	190		
2980	180		
2970	170		
2960	160		
2950	150		
2940	140		
2930	130		
2920	120		
2910	110		
2900	100		
2890	90		
2800	-1		
2790	190		
2780	180		
2770	170		
2760	160		
2750	150		
2740	140		
2730	130		
2720	120		
2710	110		
2700	100		
2690	90		
2600	-2		
2590	190		
2580	180		
2570	170		
2560	160		
2550	150		
2540	140		
2530	130		
2520	120		
2510	110		
2500	100		
2490	90		
2400	-3		
2390	190		
2380	180		
2370	170		
2360	160		
2350	150		
2340	140		
2330	130		
2320	120		
2310	110		
2300	100		
2290	90		

756 27 Valašská Bystřice 225
TSCHECHIEN
Telefon: 00420 571 646 488
fax: 00420 571 646 188
e-shop: http://www.aaa-treppen.de
website: http://www.commodum.cz
e-mail: commodum@commodum.cz



FRN: 46577238
SRN: CZ46577238
Banking contact:
IBAN: CZ440100000198869790287
SWIFT: KOMBCZPP

Gesellschaft ist im Handelsregister Kreisgericht in Ostrava, Abschnitt C gehalten, file 3318 registriert

m3

LIMBA obere Brechung 3000

Höhe - 3000mm

Breite der Treppe - 500; 650mm

(gemessen am äußeren Seiten der Strahlen)

Aufbrüche - nein

Holzart - Fichte

Breite der Lauffläche - ja

Materialstärke - 28mm

Geländerpfosten - 70x70mm

Profil von Handlauf - Ω 46x55mm

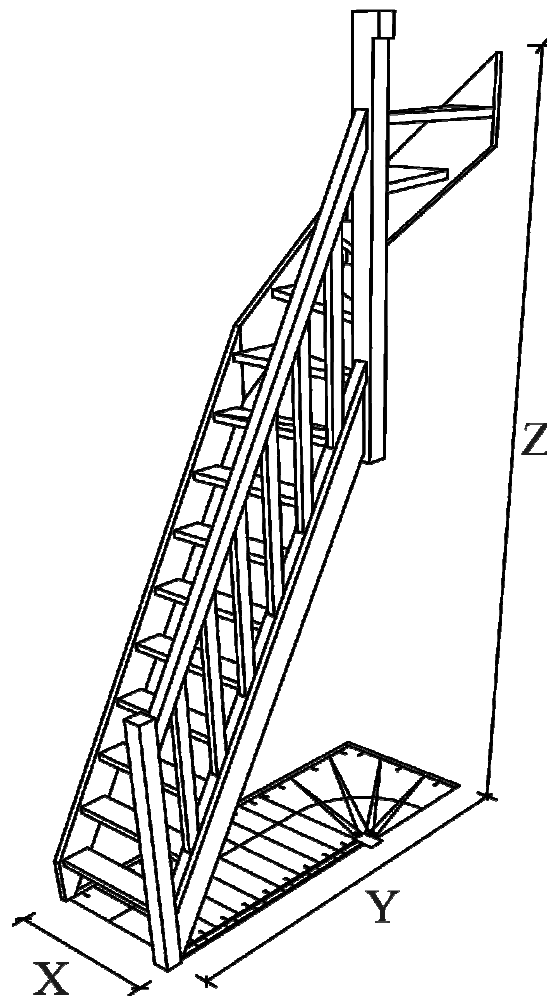
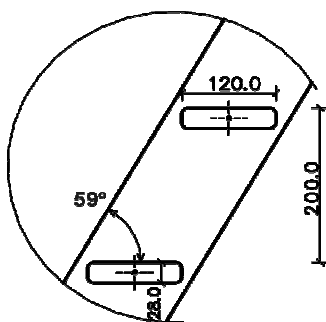
Geländer der Handlauf - 52x28mm

Breite der Lauffläche - 120mm

Höhe der Lauffläche - 200mm

Grad der Lauffläche - 0mm

Winkel - 59°



Dimensionen				EUR/stk
Breite	X	Y	Z	ohne Aufbrüche
[cm]	[mm]	[mm]	[mm]	Fichte
"50"	520	1610	3000	
"65"	670	1760	3000	

	Fichte
Handlauf	