

Höhe Z	LIMBA untere Brechung 15x200/120			
[mm]				
3220	+1			
3210	210			
3200	200	Verkürzte Höhe der ersten Lauffläche	Länge der Treppe "65" Y = 1844 mm	Zusätzliche ersten Schritt
3190	190		Länge der Treppe "50" Y = 1694 mm	
3180	180			
3170	170			
3160	160			
3150	150			
3140	140			
3130	130			
3120	120			
3110	110			
3000	3000			
2990	190			
2980	180			
2970	170			
2960	160			
2950	150			
2940	140			
2930	130			
2920	120			
2910	110			
2900	100			
2890	90			
2800	-1			
2790	190			
2780	180			
2770	170			
2760	160			
2750	150			
2740	140			
2730	130			
2720	120			
2710	110			
2700	100			
2690	90			
2600	-2			
2590	190			
2580	180			
2570	170			
2560	160			
2550	150			
2540	140			
2530	130			
2520	120			
2510	110			
2500	100			
2490	90			
2400	-3			
2390	190			
2380	180			
2370	170			
2360	160			
2350	150			
2340	140			
2330	130			
2320	120			
2310	110			
2300	100			
2290	90			

756 27 Valašská Bystřice 225
TSCHECHIEN
Telefon: 00420 571 646 488
fax: 00420 571 646 188
e-shop: http://www.aaa-treppen.de
website: http://www.commodum.cz
e-mail: commodum@commodum.cz



FRN: 46577238
SRN: CZ46577238
Banking contact:
IBAN: CZ440100000198869790287
SWIFT: KOMBCZPP

Gesellschaft ist im Handelsregister Kreisgericht in Ostrava, Abschnitt C gehalten, file 3318 registriert

m3

LIMBA untere Brechung 3000

Höhe - 3000mm

Breite der Treppe - 500; 650mm

(gemessen am äußeren Seiten der Strahlen)

Aufbrüche - nein

Holzart - Fichte

Breite der Lauffläche - ja

Materialstärke - 28mm

Geländerpfosten - 70x70mm

Profil von Handlauf - Ω 46x55mm

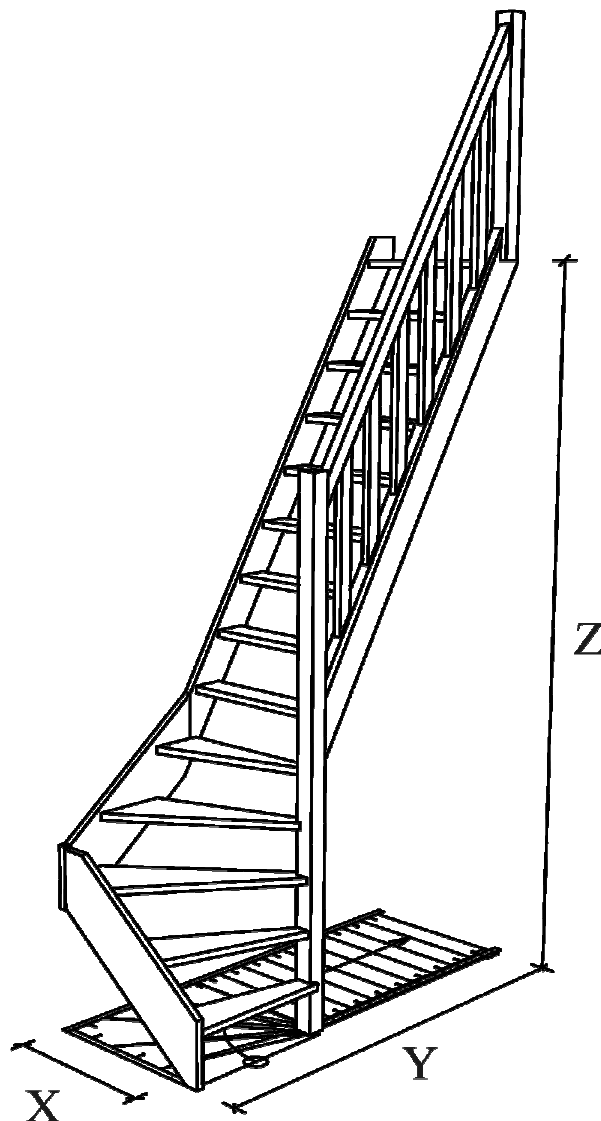
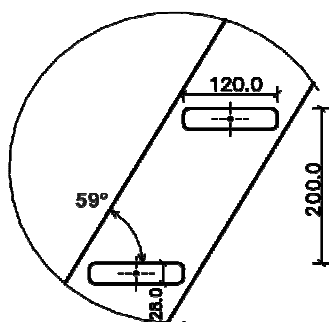
Geländer der Handlauf - 52x28mm

Breite der Lauffläche - 120mm

Höhe der Lauffläche - 200mm

Grad der Lauffläche - 0mm

Winkel - 59°



Dimensionen				EUR/stk
Breite	X	Y	Z	ohne Aufbrüche
[cm]	[mm]	[mm]	[mm]	Fichte
"50"	560	1694	3000	
"65"	710	1844	3000	

	Fichte
Handlauf	