

Höhe Z [mm]	LARIX untere Brechung 14x210/173			
3160	+1			
3150	210	Verkürzte Höhe der ersten Lauffläche	Länge der Treppe "80" Y = 2244 mm	Zusätzliche ersten Schritt
3140	200			
3130	190			
3120	180			
3110	170			
3100	160			
3090	150			
3080	140			
3070	130			
3060	120			
3050	110			
2940	2940			
2930	200	Verkürzte Höhe der ersten Lauffläche	Länge der Treppe "80" Y = 2244 mm	Standard Treppe
2920	190			
2910	180			
2900	170			
2890	160			
2880	150			
2870	140			
2860	130			
2850	120			
2840	110			
2830	100			
2730	-1			
2720	200	Verkürzte Höhe der ersten Lauffläche	Länge der Treppe "80" Y = 2071 mm	
2710	190			
2700	180			
2690	170			
2680	160			
2670	150			
2660	140			
2650	130			
2640	120			
2630	110			
2620	100			
2520	-2			
2510	200	Verkürzte Höhe der ersten Lauffläche	Länge der Treppe "80" Y = 1898 mm	
2500	190			
2490	180			
2480	170			
2470	160			
2460	150			
2450	140			
2440	130			
2430	120			
2420	110			
2410	100			
2310	-3			
2300	200	Verkürzte Höhe der ersten Lauffläche	Länge der Treppe "80" Y = 1725 mm	
2290	190			
2280	180			
2270	170			
2260	160			
2250	150			
2240	140			
2230	130			
2220	120			
2210	110			
2200	100			

756 27 Valašská Bystřice 225  
TSCHECHIEN  
Telefon: 00420 571 646 488  
fax: 00420 571 646 188  
e-shop: http://www.aaa-treppen.de  
website: http://www.commodum.cz  
e-mail: commodum@commodum.cz



FRN: 46577238  
SRN: CZ46577238  
Banking contact:  
IBAN: CZ440100000198869790287  
SWIFT: KOMBCZPP

Gesellschaft ist im Handelsregister Kreisgericht in Ostrava, Abschnitt C gehalten, file 3318 registriert

m3

## LARIX untere Brechung 2940

Höhe - 2940mm

Breite der Treppe - 700; 800mm  
*(gemessen am äußeren Seiten der Strahlen)*

Aufbrüche - ja, nein

Holzart - Fichte, Buche

Breite der Lauffläche - ja

Materialstärke - 31mm

Geländerpfosten - 70x70mm

Profil von Handlauf - Ω 46x55mm

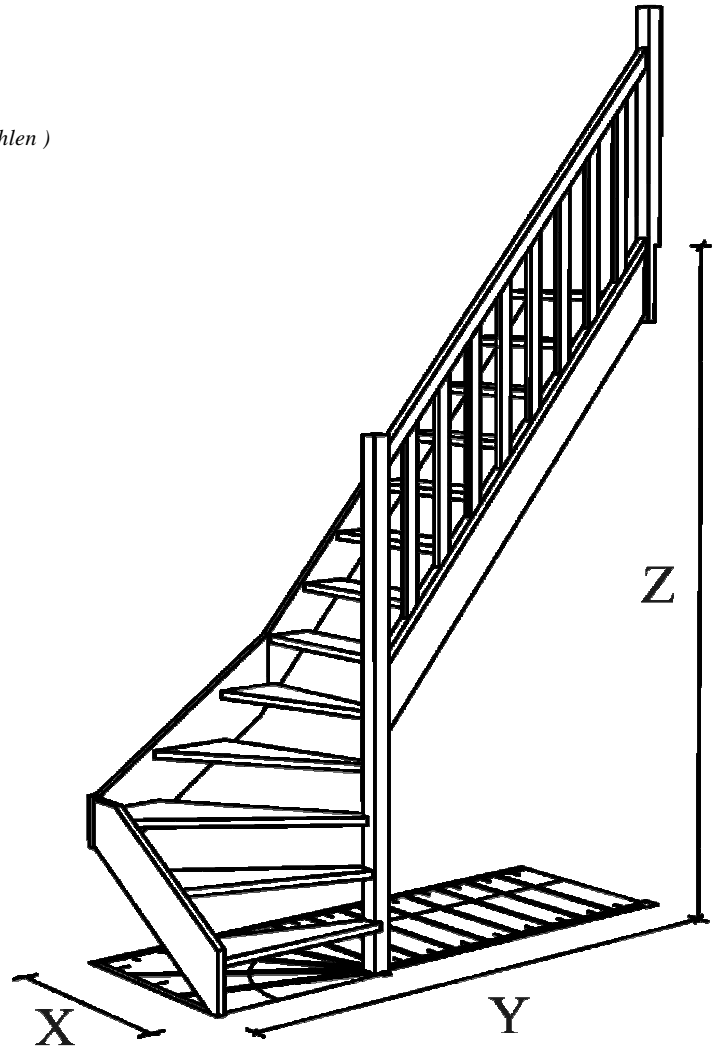
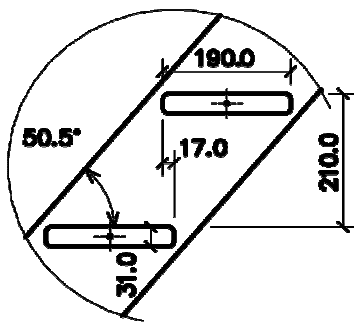
Geländer der Handlauf - 52x28mm

Breite der Lauffläche - 173mm

Höhe der Lauffläche - 210mm

Grad der Lauffläche - 17mm

Winkel - 50,5°



Dimensionen				EUR/stk			
Breite	X	Y	Z	ohne Aufbrüche		mit Aufbrüche	
[cm]	[mm]	[mm]	[mm]	Fichte	Buche	Fichte	Buche
"70"	750	2144	2940				
"80"	850	2244	2940				

	Fichte	Buche
Handlauf		