

Höhe Z [mm]	JANA - gerade 14x200/190		
3050			
3040			
3030			
3020	+1		
3010	210	Verkürzte Höhe der ersten Lauff	
3000	200	Länge der Treppe "90" ` 2690 mm	
2990	190	Länge der Treppe "80" ` 2690 mm	
2980	180	Zusätzliche ersten Schritt	
2970	170		
2960	160		
2950	150		
2940	140		
2930	130		
2920	120		
2910	110		
2830	230		
2820	220		
2810	210		
2800	2800		
2790	190	Verkürzte Höhe der ersten Lauff	
2780	180	Länge der Treppe "90" ` 2500 mm	
2770	170	Länge der Treppe "80" ` 2500 mm	
2760	160	Standard Treppe	
2750	150		
2740	140		
2730	130		
2720	120		
2710	110		
2700	100		
2690	90		
2600	-1		
2590	190	Verkürzte Höhe der ersten Lauff	
2580	180	Länge der Treppe "90" ` 2310 mm	
2570	170	Länge der Treppe "80" ` 2310 mm	
2560	160	Verkürzung der Treppe -1	
2550	150		
2540	140		
2530	130		
2520	120		
2510	110		
2500	100		
2490	90		
2400	-2		
2390	190	Verkürzte Höhe der ersten Lauff	
2380	180	Länge der Treppe "90" ` 2120 mm	
2370	170	Länge der Treppe "80" ` 2120 mm	
2360	160	Verkürzung der Treppe -2 Stufen	
2350	150		
2340	140		
2330	130		
2320	120		
2310	110		
2300	100		
2290	90		
2200	-3		
2190	190	Verkürzte Höhe der ersten Lauff	
2180	180	Länge der Treppe "90" ` 1930 mm	
2170	170	Länge der Treppe "80" ` 1930 mm	
2160	160	Verkürzung der Treppe -3 Stufen	
2150	150		
2140	140		
2130	130		
2120	120		
2110	110		
2100	100		
2090	90		

756 27 Valašská Bystřice 225  
TSCHECHIEN  
Telefon: 00420 571 646 488  
fax: 00420 571 646 188  
e-shop: http://www.aaa-treppen.de  
website: http://www.commodum.cz  
e-mail: commodum@commodum.cz



FRN: 46577238  
SRN: CZ46577238  
Banking contact:  
IBAN: CZ440100000198869790287  
SWIFT: KOMBCZPP

Gesellschaft ist im Handelsregister Kreisgericht in Ostrava, Abschnitt C gehalten, file 3318 registriert

m2

## JANA - gerade

**Höhe - 2800mm + 30mm**  
(erste Stufe höher von 30mm)

**Breite der Treppe - 800; 900mm**  
(gemessen am äußeren Seiten der Strahlen)

**Aufbrüche - ja, nein**

**Holzart - Fichte, Buche**

**Breite der Lauffläche - ja**

**Materialstärke - 31mm**

**Geländerpfosten - 70x70mm**

**Profil von Handlauf - Ω 46x55mm**

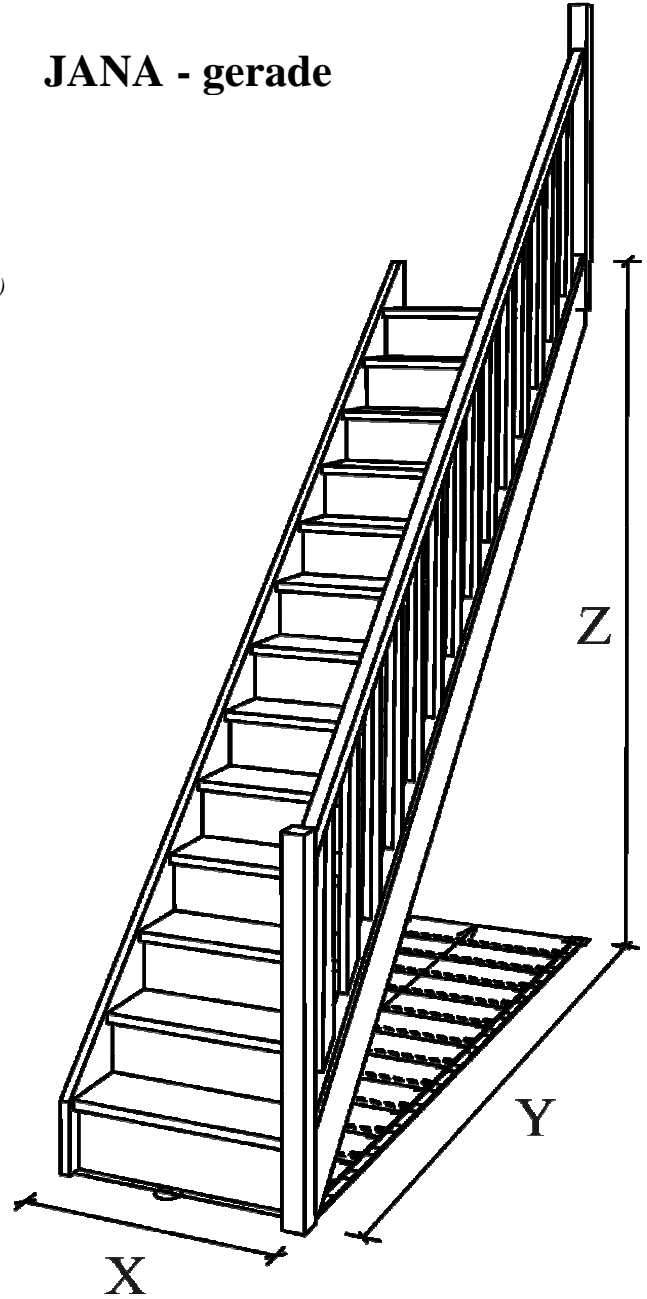
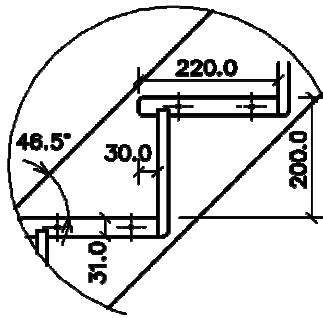
**Geländer der Handlauf - 52x28mm**

**Breite der Lauffläche - 190mm**

**Höhe der Lauffläche - 200mm**

**Grad der Lauffläche - 30mm**

**Winkel - 46,5°**



Dimensionen (ohneHandlauf)				EUR/stk			
Breite	X	Y	Z	ohne Aufbrüche		mit Aufbrüche	
[cm]	[mm]	[mm]	[mm]	Fichte	Buche	Fichte	Buche
"80"	800	2500	2800+30				
"90"	900	2500	2800+30	-	-		

	Fichte	Buche
<b>Handlauf</b>		

Preise ohne Mehrwertsteuer, Oberflächenbehandlung, Transport und Montage.  
Treppen geliefert zerlegt.