

Höhe Z [mm]	JANA obere Brechung 15x200/190		
3250			
3240			
3230			
3220	+1		
3210	210	Verkürzte Höhe der ersten Lauffläche	
3200	200	Länge der Treppe "90" Y = 3230 mm	
3190	190	Länge der Treppe "80" Y = 3130 mm	Zusätzliche ersten Schritt
3180	180		
3170	170		
3160	160		
3150	150		
3140	140		
3130	130		
3120	120		
3110	110		
3030	230		
3020	220		
3010	210		
3000	3000		
2990	190	Verkürzte Höhe der ersten Lauffläche	
2980	180	Länge der Treppe "90" Y = 3040 mm	
2970	170	Länge der Treppe "80" Y = 2940 mm	Standard Treppe
2960	160		
2950	150		
2940	140		
2930	130		
2920	120		
2910	110		
2900	100		
2890	90		
2800	-1		
2790	190	Verkürzte Höhe der ersten Lauffläche	
2780	180	Länge der Treppe "90" Y = 2850 mm	
2770	170	Länge der Treppe "80" Y = 2750 mm	Verkürzung der Treppe -1 Lauffläche
2760	160		
2750	150		
2740	140		
2730	130		
2720	120		
2710	110		
2700	100		
2690	90		
2600	-2		
2590	190	Verkürzte Höhe der ersten Lauffläche	
2580	180	Länge der Treppe "90" Y = 2660 mm	
2570	170	Länge der Treppe "80" Y = 2560 mm	kürzung der Treppe -2 Stufen
2560	160		
2550	150		
2540	140		
2530	130		
2520	120		
2510	110		
2500	100		
2490	90		
2400	-3		
2390	190	Verkürzte Höhe der ersten Lauffläche	
2380	180	Länge der Treppe "90" Y = 2470 mm	
2370	170	Länge der Treppe "80" Y = 2370 mm	Verkürzung der Treppe -3 Stufen
2360	160		
2350	150		
2340	140		
2330	130		
2320	120		
2310	110		
2300	100		
2290	90		

756 27 Valašská Bystřice 225
TSCHECHIEN
Telefon: 00420 571 646 488
fax: 00420 571 646 188
e-shop: http://www.aaa-treppen.de
website: http://www.commodum.cz
e-mail: commodum@commodum.cz



FRN: 46577238
SRN: CZ46577238
Banking contact:
IBAN: CZ440100000198869790287
SWIFT: KOMBCZPP

Gesellschaft ist im Handelsregister Kreisgericht in Ostrava, Abschnitt C gehalten, file 3318 registriert

m2

JANA obere Brechung

Höhe - 3000mm + 30mm
(erste Stufe höher von 30mm)

Breite der Treppe - 800; 900mm
(gemessen am äußeren Seiten der Strahlen)

Aufbrüche - ja, nein

Holzart - Fichte, Buche

Breite der Lauffläche - ja

Materialstärke - 31mm

Geländerpfosten - 70x70mm

Profil von Handlauf - Ω 46x55mm

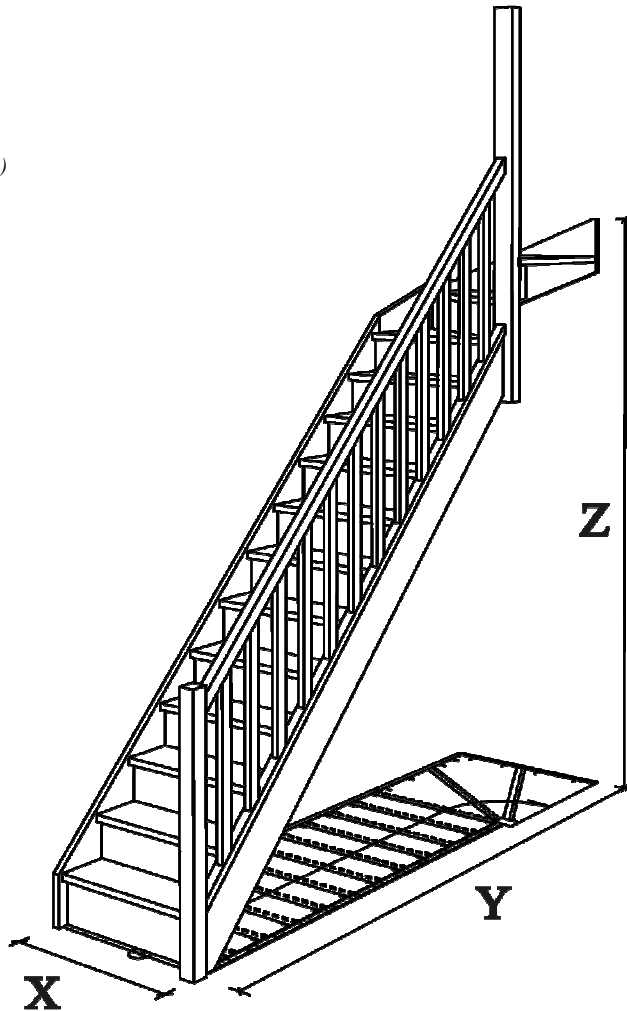
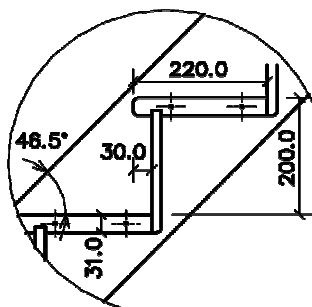
Geländer der Handlauf - 52x28mm

Breite der Lauffläche - 190mm

Höhe der Lauffläche - 200mm

Grad der Lauffläche - 30mm

Winkel - 46,5°



Dimensionen				EUR/stk			
Breite	X	Y	Z	ohne Aufbrüche		mit Aufbrüche	
[cm]	[mm]	[mm]	[mm]	Fichte	Buche	Fichte	Buche
"80"	850	2940	3000+30				
"90"	950	3040	3000+30	-	-		

	Fichte	Buche
Handlauf		

Preise ohne Mehrwertsteuer, Oberflächenbehandlung, Transport und Montage.
Treppen geliefert zerlegt.