

Höhe Z [mm]	JANA untere Brechung 15x200/190		
3250			
3240			
3230			
3220	+1		
3210	210		
3200	200		
3190	190		
3180	180		
3170	170		
3160	160		
3150	150		
3140	140		
3130	130		
3120	120		
3110	110		
3030	230		
3020	220		
3010	210		
3000	3000		
2990	190		
2980	180		
2970	170		
2960	160		
2950	150		
2940	140		
2930	130		
2920	120		
2910	110		
2900	100		
2890	90		
2830	230		
2820	220		
2810	210		
2800	-1		
2790	190		
2780	180		
2770	170		
2760	160		
2750	150		
2740	140		
2730	130		
2720	120		
2710	110		
2700	100		
2690	90		
2630	230		
2620	220		
2610	210		
2600	-2		
2590	190		
2580	180		
2570	170		
2560	160		
2550	150		
2540	140		
2530	130		
2520	120		
2510	110		
2500	100		
2490	90		
2430	230		
2420	220		
2410	210		
2400	-3		
2390	190		
2380	180		
2370	170		
2360	160		
2350	150		
2340	140		
2330	130		
2320	120		
2310	110		
2300	100		
2290	90		

756 27 Valašská Bystřice 225  
TSCHECHIEN  
Telefon: 00420 571 646 488  
fax: 00420 571 646 188  
e-shop: http://www.aaa-treppen.de  
website: http://www.commodum.cz  
e-mail: commodum@commodum.cz



FRN: 46577238  
SRN: CZ46577238  
Banking contact:  
IBAN: CZ440100000198869790287  
SWIFT: KOMBCZPP

Gesellschaft ist im Handelsregister Kreisgericht in Ostrava, Abschnitt C gehalten, file 3318 registriert

m2

## JANA untere Brechung

**Höhe - 3000mm + 30mm**  
(erste Stufe höher von 30mm)

**Breite der Treppe - 800; 900mm**  
(gemessen am äußeren Seiten der Strahlen)

**Aufbrüche - ja, nein**

**Holzart - Fichte, Buche**

**Breite der Lauffläche - ja**

**Materialstärke - 31mm**

**Geländerpfosten - 70x70mm**

**Profil von Handlauf - Ω 46x55mm**

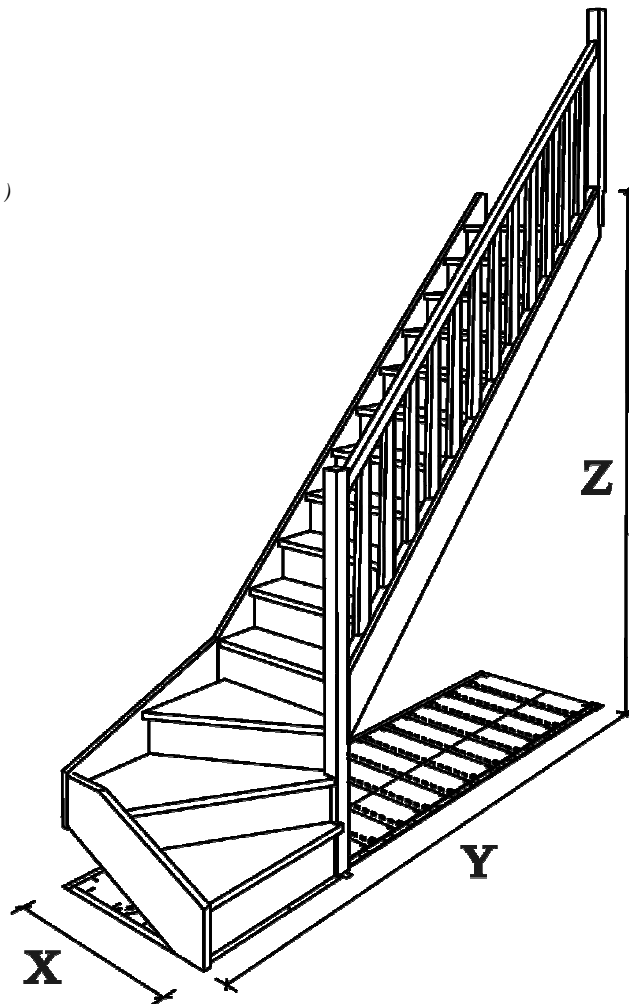
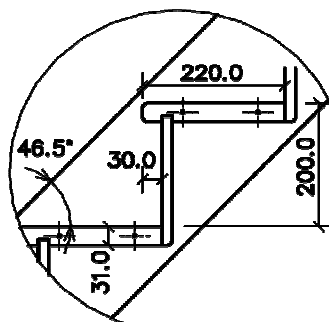
**Geländer der Handlauf - 52x28mm**

**Breite der Lauffläche - 190mm**

**Höhe der Lauffläche - 200mm**

**Grad der Lauffläche - 30mm**

**Winkel - 46,5°**



Dimensionen (ohneHandlauf)				EUR/stk			
Breite	X	Y	Z	ohne Aufbrüche		mit Aufbrüche	
[cm]	[mm]	[mm]	[mm]	Fichte	Buche	Fichte	Buche
"80"	854	2940	3000+30				
"90"	954	3040	3000+30	-	-		

	Fichte	Buche
<b>Handlauf</b>		

Preise ohne Mehrwertsteuer, Oberflächenbehandlung, Transport und Montage.  
Treppen geliefert zerlegt.