

Höhe Z	HARMONIE untere Brechung 13x209,2/188			
[mm]				
2970				
2960				
2950				
2940	+1			
2930	210	Verkürzte Höhe der ersten Lauffläche		
2920	200	Länge der Treppe "90" Y = 2660 mm		
2910	190	Länge der Treppe "80" Y = 2560 mm		
2900	180	Länge der Treppe "70" Y = 2460 mm		Zusätzliche ersten Schritt
2890	170			
2880	160			
2870	150			
2860	140			
2850	130			
2840	120			
2830	110			
2750	239,2			
2740	229,2			
2730	219,2			
2720	2720			
2710	199,2	Verkürzte Höhe der ersten Lauffläche		
2700	189,2	Länge der Treppe "90" Y = 2660 mm		
2690	179,2	Länge der Treppe "80" Y = 2560 mm		
2680	169,2	Länge der Treppe "70" Y = 2460 mm		Standard Treppe
2670	159,2			
2660	149,2			
2650	139,2			
2640	129,2	Verkürzte Höhe der ersten Lauffläche		
2630	119,2	Länge der Treppe "90" Y = 2660 mm		
2620	109,2	Länge der Treppe "80" Y = 2560 mm		
2610	99	Länge der Treppe "70" Y = 2460 mm		
2540	239			
2530	229			
2520	219			
2510	-1			
2500	199,2	Verkürzte Höhe der ersten Lauffläche		
2490	189,2	Länge der Treppe "90" Y = 2472 mm		
2480	179,2	Länge der Treppe "80" Y = 2372 mm		
2470	169,2	Länge der Treppe "70" Y = 2272 mm		Verkürzung der Treppe -1 Lauffläche
2460	159,2			
2450	149,2			
2440	139,2			
2430	129,2			
2420	119,2	Verkürzte Höhe der ersten Lauffläche		
2410	109,2	Länge der Treppe "90" Y = 2472 mm		
2400	99	Länge der Treppe "80" Y = 2372 mm		
2331	239			
2321	229			
2311	219			
2301	-2			
2291	199,2	Verkürzte Höhe der ersten Lauffläche		
2281	189,2	Länge der Treppe "90" Y = 2284 mm		
2271	179,2	Länge der Treppe "80" Y = 2184 mm		
2261	169,2	Länge der Treppe "70" Y = 2084 mm		Verkürzung der Treppe -2 Stufen
2251	159,2			
2241	149,2			
2231	139,2	Verkürzte Höhe der ersten Lauffläche		
2221	129,2	Länge der Treppe "90" Y = 2284 mm		
2211	119,2	Länge der Treppe "80" Y = 2184 mm		
2201	109,2	Länge der Treppe "70" Y = 2084 mm		
2191	99			
2122	239			
2112	229			
2102	219			
2092	-3			
2082	199,2	Verkürzte Höhe der ersten Lauffläche		
2072	189,2	Länge der Treppe "90" Y = 2096 mm		
2062	179,2	Länge der Treppe "80" Y = 1996 mm		
2052	169,2	Länge der Treppe "70" Y = 1896 mm		Verkürzung der Treppe -3 Stufen
2042	159,2			
2032	149,2			
2022	139,2			
2012	129,2			
2002	119,2			
1992	109,2			
1982	99			

756 27 Valašská Bystrice 225
TSCHECHIEN
Telefon: 00420 571 646 488
fax: 00420 571 646 188
e-shop: http://www.aaa-treppen.de
website: http://www.commodum.cz
e-mail: commodum@commodum.cz



FRN: 46577238
SRN: CZ46577238
Banking contact:
IBAN: CZ440100000198869790287
SWIFT: KOMBCZPP

Gesellschaft ist im Handelsregister Kreisgericht in Ostrava, Abschnitt C gehalten, file 3318 registriert

m1

HARMONIE untere Brechung

Höhe - 2720mm + 30mm
(erste Stufe höher von 30mm)

Breite der Treppe - 700; 800; 900mm
(gemessen am äußeren Seiten der Strahlen)

Aufbrüche - ja, nein

Holzart - Fichte, Buche

Breite der Lauffläche - ja

Materialstärke - 31mm

Geländerpfosten - 70x70mm

Profil von Handlauf - Ω 46x55mm

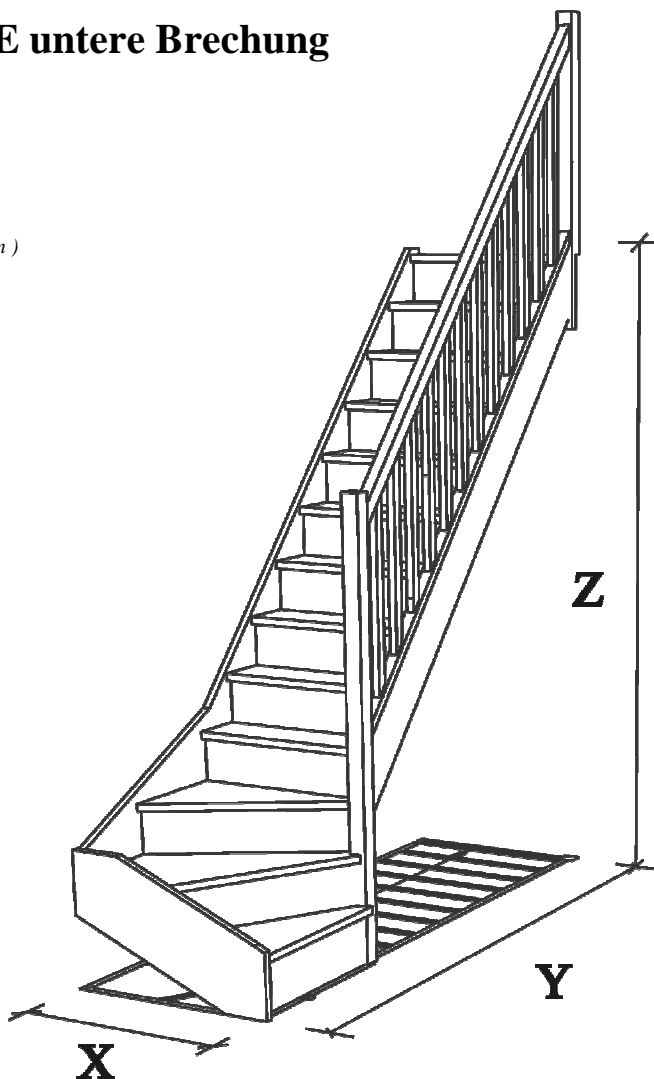
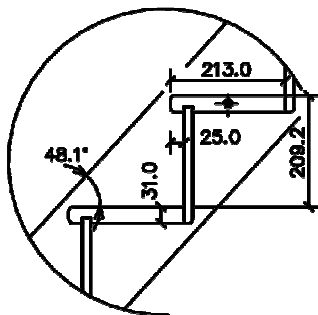
Geländer der Handlauf - 52x28mm

Breite der Lauffläche - 188mm

Höhe der Lauffläche - 209,2mm

Grad der Lauffläche - 25mm

Winkel - 48,1°



Dimensionen				EUR/stk			
Breite	X	Y	Z	ohne Aufbrüche		mit Aufbrüche	
[cm]	[mm]	[mm]	[mm]	Fichte	Buche	Fichte	Buche
"70"	755	2460	2720 +30				
"80"	855	2560	2720 +30				
"90"	955	2660	2720 +30				

	Fichte	Buche
Handlauf		

Großhandpreisliseit seit 2011/01/01 aktualisiert.
Preise ohne Mehrwertsteuer, Oberflächenbehandlung, Transport und Montage.
Treppen geliefert zerlegt.